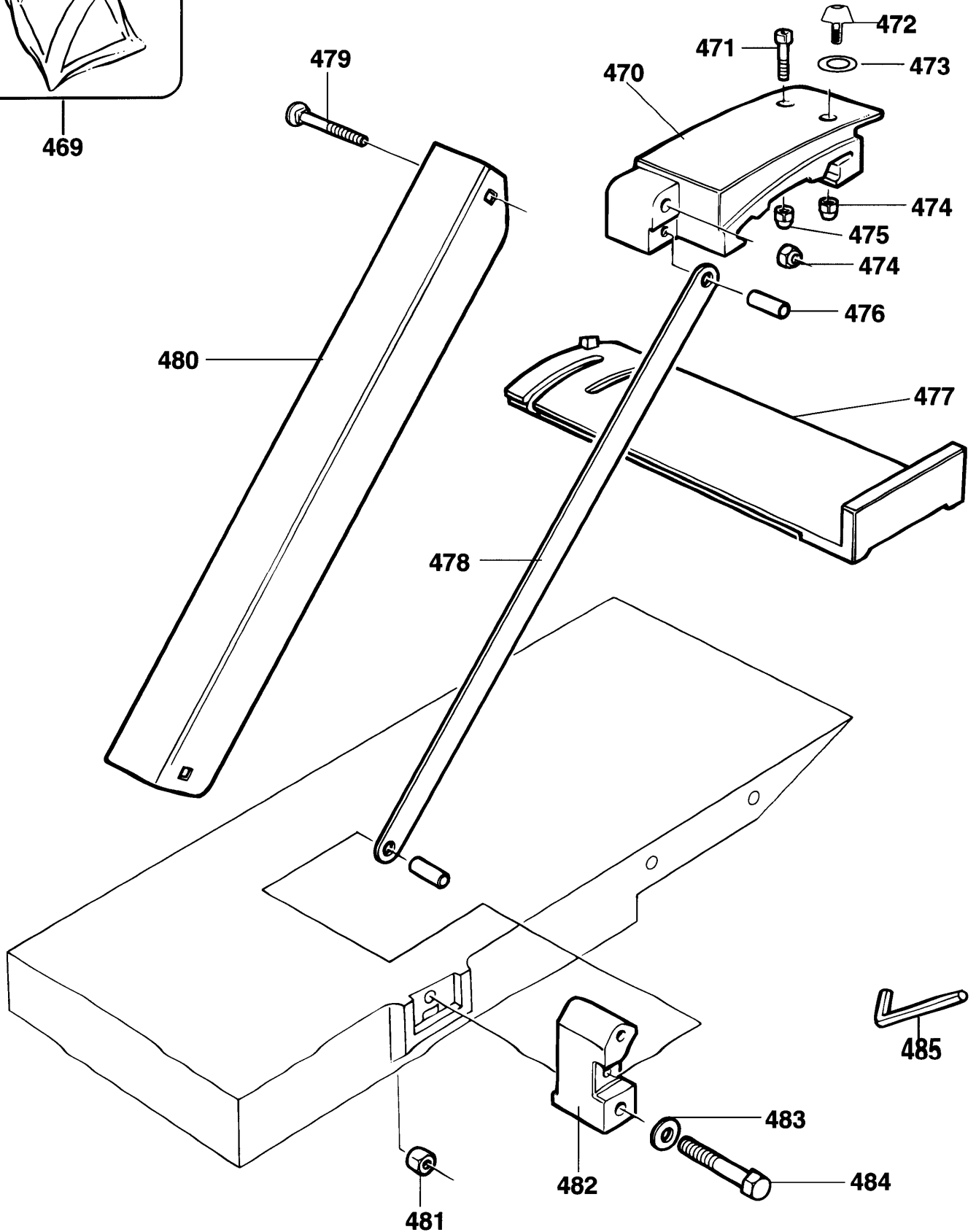
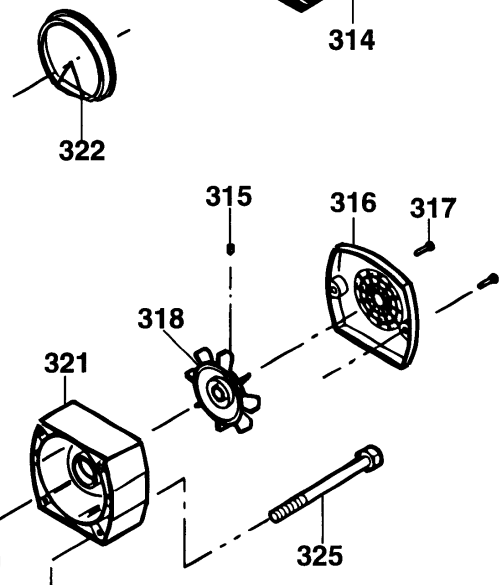
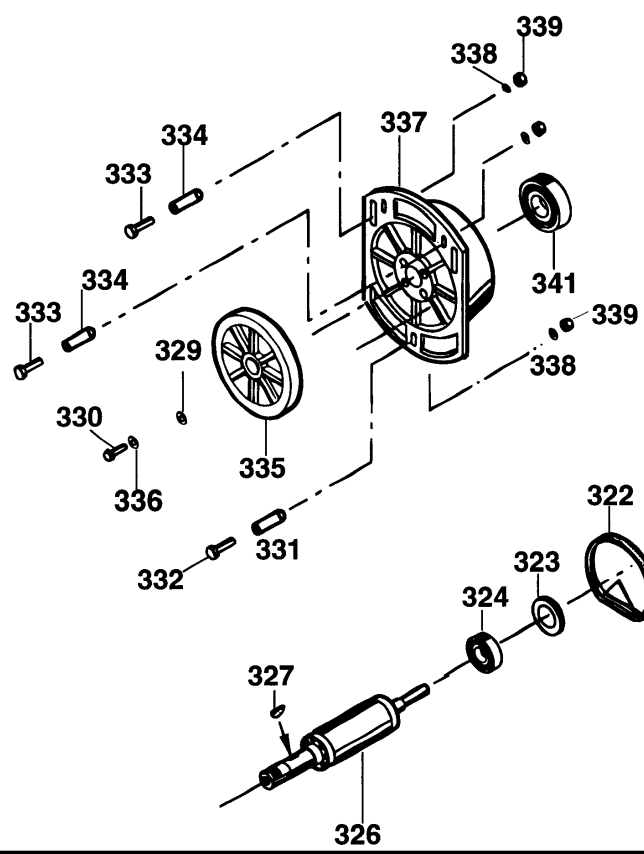
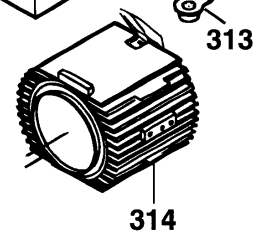
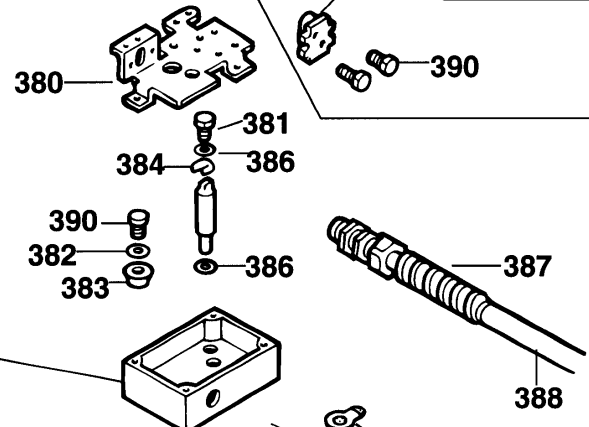
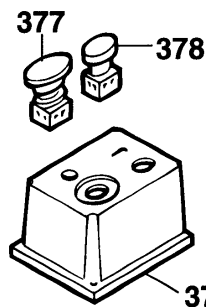
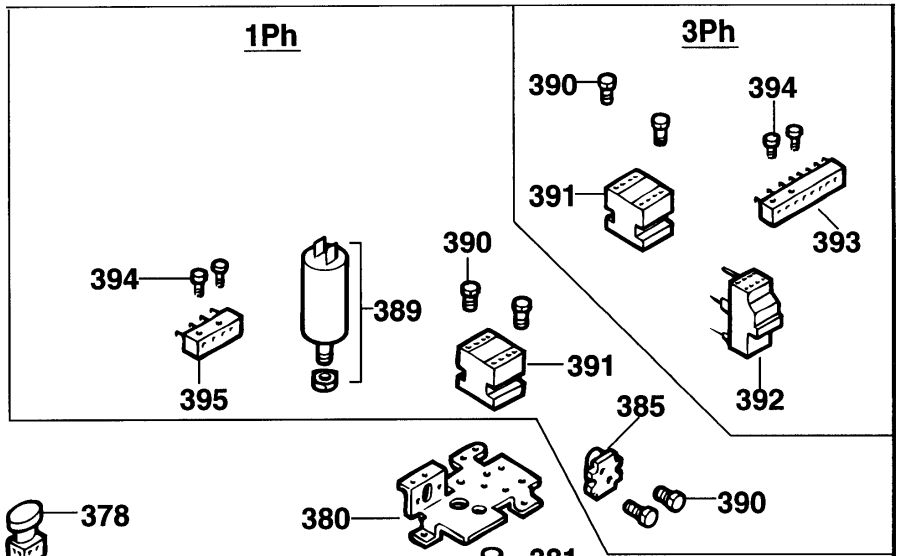
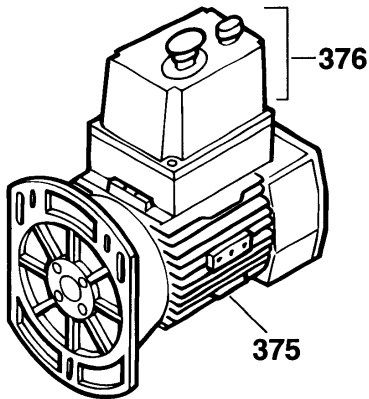
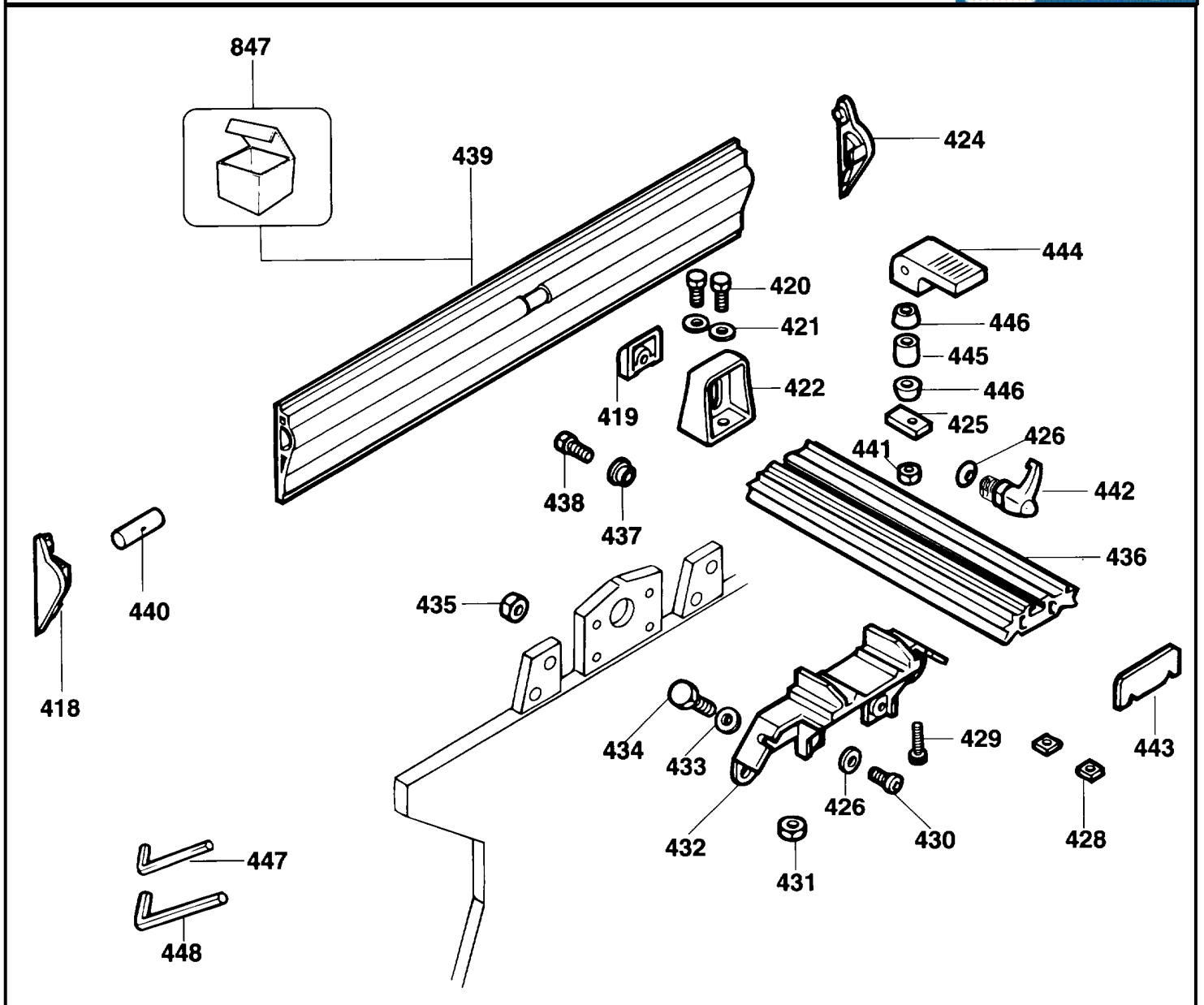


469







# HOBEL-SPANNTIEFEN

# EPT1161---A

## TYPE 1



Pos. Nr	Ersatzteilnummer	Beschreibung	Preis	Variants
1	10	860226-03	DISTANZSCHEIBE	
3	4	123288-00	SPINDEL	
4	1	123317-02	TISCH	
5	1	123293-03	ZEIGER	
6	2	860238-04	SCHRAUBE	
7	1	123211-00	SCHIENE	
8	2	860093-06	SCHRAUBE	
9	1	867439-00	RAHMEN LINKS	
12	14	860085-04	SCHRAUBE	
13	15	860073-03	SCHEIBE M8	
17	16	860083-04	MUTTER	
18	1	866962-02	KNOPF	
19	1	946474-00	GRIFF ZSB	
20	1	866089-01	SPINDEL	
22	1	123283-01	HALTERUNG	
23	1	32453	ZWISCHENWELLE	
24	1	760233-00	STIFT	
25	1	123225-00	STIFT	
26	1	860585-00	GETRIEBE	
27	2	860094-02	SCHRAUBE	
28	2	860073-00	UNTERLEGSCHIEBE	
29	1	863662-00	SKALA	
30	1	867438-00	SEITE RECHTS	
31	3	949876-05	UNTERLEGSCHIEBE	
32	1	123237-00	KETTE	
33	4	860092-01	MUTTER	
34	4	123222-00	ZWISCHENWELLE	
36	1	123215-00	RAHMEN	
37	2	760998-00	SCHRAUBE	
38	1	123216-00	RAHMEN	
40	1	132096	BODEN	
41	1	000000-00	NICHT MEHR LIEFERBAR	
42	2	860083-01	MUTTER	
43	2	123203-00	FEDER	
44	1	123263-01	HAKEN LINKS	
45	2	860089-25	SCHRAUBE	
46	1	123269-02	SCHUTZ	
47	1	860263-00	GRIFF	
48	1	863664-01	ADAPTER	AT
49	2	946469-00	KNOPF	AT
50	1	865410-00	BEFESTIGER	GB 240V
51	1	860084-21	SCHRAUBE	GB 240V
52	2	860301-00	SCHRAUBE	AT
101	2	860094-02	SCHRAUBE	
102	1	123230-00	MERKMAL	
103	1	32357	SKALA	
104	4	860085-19	SCHRAUBE	
105	13	860073-03	SCHEIBE M8	
106	1	867461-00	HOBELTISCH	
107	4	860083-18	MUTTER M5	
108	4	860083-02	MUTTER	
109	4	860085-06	SCHRAUBE	
110	26	860083-04	MUTTER	
111	4	860074-03	UNTERLEGSCHIEBE	
112	4	860079-04	HALTER	
113	2	863647-00	STIFT	
114	2	860093-11	SCHRAUBE	
115	2	123255-00	FEDER	



# HOBEL-SPANNTIEFEN

# EPT1161---A

## TYPE 1



116	2	863414-00	SCHLOSS	
117	3	863971-00	UNTERLEGSCHEIBE	
118	2	860093-07	SCHRAUBE	
119	8	860093-02	SCHRAUBE	
120	1	123308-02	TISCHHALTERUNG	
121	4	860074-02	UNTERLEGSCHEIBE	
122	4	860093-06	SCHRAUBE	
123	2	865405-01	KNOPF	
124	2	123291-00	BOLZEN	
125	2	123290-01	SCHRAUBE	
126	5	720959-00	UNTERLEGSCHEIBE	
127	4	860093-15	SCHRAUBE	
128	2	123296-01	HALTERUNG	
129	1	123312-03	TISCHHALTERUNG	
130	4	949853-08	SCHRAUBE	
131	4	949853-07	SCHRAUBE	
132	5	949886-11	SCHRAUBE	
133	2	863289-00	STIFT	
134	1	123275-01	SCHIENE	
135	1	942049-00	FEDERSCHEIBE	
136	1	863656-00	BUEGEL	
137	1	860092-00	MUTTER	
138	1	123295-00	STIFT	
139	1	949886-16	SCHRAUBE	
140	1	866688-02	GRIFF	
141	1	863660-00	KNOPF	
142	1	123227-00	BEFESTIGUNGSMUTTER	
143	1	176456	HOBELTISCH	
144	5	863653-00	VERBINDER	
145	2	123274-01	HALTERUNG	
146	4	863218-00	STIFT	
147	4	863702-00	DISTANZSCHEIBE	
148	2	860060-01	NIETE	
149	1	860098-04	SCHLUESSEL 6 MM	
150	2	000000-00	NICHT MEHR LIEFERBAR	PT
150	2	000000-00	NICHT MEHR LIEFERBAR	IT
150	2	000000-00	NICHT MEHR LIEFERBAR	LU
150	2	000000-00	NICHT MEHR LIEFERBAR	NL
150	2	000000-00	NICHT MEHR LIEFERBAR	BE
150	2	000000-00	NICHT MEHR LIEFERBAR	GR
151	4	860093-00	SCHRAUBE	
152	2	860393-03	HALTER LINKS	
153	2	860393-02	HALTERUNG RECHTS	
154	4	860429-00	BUMPER	
155	4	860387-00	BEIN	
156	4	860392-00	FUSS	
201	2	123286-00	ZWISCHENWELLE	
202	1	123236-00	KETTE	
203	4	860226-02	UNTERLEGSCHEIBE	
204	2	123281-02	ROLLER	
205	1	860318-00	SCHLUESSEL	
206	1	865513-00	SCHNEIDBLOCK ZSB	
207	4	942043-00	SCHRAUBE	
208	4	863658-00	BLOCK	
209	2	868768-10	KUGELLAGER	
210	4	863644-00	SCHRAUBE	
211	8	949703-04	SCHRAUBE	
212	2	123266-00	FESTSTELLKEIL	
214	4	860093-06	SCHRAUBE	
215	4	860074-03	UNTERLEGSCHEIBE	

# HOBEL-SPANNTIEFEN

# EPT1161---A

## TYPE 1



216	4	941563-00	MUTTER	
217	2	123232-00	FEDER	
218	2	123233-00	FEDER	
219	49	123210-00	ANTI-RUECKSCHLAG	
220	25	860073-04	UNTERLEGSCHEIBE	
221	1	123212-00	ANSCHLAGSCHIENE	
222	2	123264-00	BUCHSE	
223	1	860083-05	MUTTER RECHTS	
224	1	860074-04	UNTERLEGSCHEIBE	
225	1	860074-05	UNTERLEGSCHEIBE	
226	6	860083-03	MUTTER	
227	3	123298-00	FESTSTELLSTIFT	
228	1	123287-00	STIFT	
229	1	123318-00	HEBEL	
230	1	860367-01	GRIFF	
231	1	123228-00	HEBEL	
232	1	863807-00	PLATTE	
233	1	860331-00	FEDER	
234	1	860073-10	UNTERLEGSCHEIBE	
235	1	123218-00	ZAHNRAD	
236	2	860079-02	SPRENGRING	
237	1	123246-00	ZAHNRIEMEN	
238	2	123219-00	BUCHSE	
239	1	123316-00	ANTRIEBSRAD	
240	1	860079-04	HALTER	
241	1	123240-00	ZWISCHENWELLE	
242	1	863702-00	DISTANZSCHEIBE	
243	1	123220-00	STIFT	
244	1	860073-14	UNTERLEGSCHEIBE	
245	1	949754-15	RIEMEN	
246	1	123234-00	FEDER	
247	1	123300-00	ANTRIEBSRAD	
248	1	941880-00	SCHRAUBE	
249	1	123211-00	SCHIENE	
250	1	943271-00	IMBUSSCHL. 2.5MM	
251	1	949751-07	SCHLÜSSEL 10-13MM	
252	1	863648-00	INSTRUMENT	AT
253	1	867450-00	FLANSCH	
254	1	863665-00	KAPPE	
255	2	860085-10	SCHRAUBE	
256	2	860074-02	UNTERLEGSCHEIBE	
301	1	860094-00	SCHRAUBE (VORL.)	LU
301	1	860094-00	SCHRAUBE (VORL.)	NL
301	1	860094-00	SCHRAUBE (VORL.)	PT
301	1	860094-00	SCHRAUBE (VORL.)	BE
301	1	860094-00	SCHRAUBE (VORL.)	GR
301	1	860094-00	SCHRAUBE (VORL.)	IT
302	2	860060-01	NIETE	
304	1	123313-00	ABDECKUNG	LU
304	1	123313-00	ABDECKUNG	NL
304	1	123313-00	ABDECKUNG	PT
304	1	123313-00	ABDECKUNG	BE
304	1	123313-00	ABDECKUNG	GR
304	1	123313-00	ABDECKUNG	IT
305	1	860133-00	KAPPE	LU
305	1	860133-00	KAPPE	NL
305	1	860133-00	KAPPE	PT
305	1	860133-00	KAPPE	BE
305	1	860133-00	KAPPE	GR
305	1	860133-00	KAPPE	IT

# HOBEL-SPANNTIEFEN

# EPT1161---A

## TYPE 1



306	1	860692-00	KLIXON	LU
306	1	860692-00	KLIXON	NL
306	1	860692-00	KLIXON	PT
306	1	860692-00	KLIXON	BE
306	1	860692-00	KLIXON	GR
306	1	860692-00	KLIXON	IT
307	8	860094-05	SCHRAUBE	LU
307	8	860094-05	SCHRAUBE	NL
307	8	860094-05	SCHRAUBE	PT
307	8	860094-05	SCHRAUBE	BE
307	8	860094-05	SCHRAUBE	GR
307	8	860094-05	SCHRAUBE	IT
309	1	863877-00	RING	LU
309	1	863877-00	RING	NL
309	1	863877-00	RING	PT
309	1	863877-00	RING	BE
309	1	863877-00	RING	GR
309	1	863877-00	RING	IT
310	1	949747-07	KAPPE	LU
310	1	949747-07	KAPPE	NL
310	1	949747-07	KAPPE	PT
310	1	949747-07	KAPPE	BE
310	1	949747-07	KAPPE	GR
310	1	949747-07	KAPPE	IT
312	1	944653-00	KABELDURCHFUEHRUNG	LU
312	1	944653-00	KABELDURCHFUEHRUNG	NL
312	1	944653-00	KABELDURCHFUEHRUNG	PT
312	1	944653-00	KABELDURCHFUEHRUNG	BE
312	1	944653-00	KABELDURCHFUEHRUNG	GR
312	1	944653-00	KABELDURCHFUEHRUNG	IT
313	1	944652-00	KABELDURCHFUEHRUNG	
314	1	000000-00	NICHT MEHR LIEFERBAR	GB 240V
314	1	000000-00	NICHT MEHR LIEFERBAR	LU
314	1	000000-00	NICHT MEHR LIEFERBAR	NL
314	1	000000-00	NICHT MEHR LIEFERBAR	PT
314	1	000000-00	NICHT MEHR LIEFERBAR	BE
314	1	000000-00	NICHT MEHR LIEFERBAR	GR
314	1	000000-00	NICHT MEHR LIEFERBAR	IT
314	1	000000-00	NICHT MEHR LIEFERBAR	AT
314	1	000000-00	NICHT MEHR LIEFERBAR	ES
315	1	860088-25	SCHRAUBE	
316	1	860687-03	ENDKAPPE	
317	2	860094-05	SCHRAUBE	
318	1	860688-00	LÜFTER	
321	1	860701-03	ABDECKUNG	AT
321	1	860701-03	ABDECKUNG	ES
321	1	860701-03	ABDECKUNG	GB 240V
322	2	860718-00	DICHTUNG	
323	1	860080-02	RING	
324	1	861721-01	KUGELLAGER	
325	4	860446-01	BOLZEN	
326	1	868425-01	ANKER	
327	1	860539-01	SCHLUESSEL	
329	1	860073-14	UNTERLEGSCHIEBE	
330	1	860093-15	SCHRAUBE	
331	1	123294-00	DISTANZSCHEIBE	
332	1	942043-00	SCHRAUBE	
333	2	949702-19	SCHRAUBE	
334	2	123292-00	DISTANZSCHEIBE	
335	1	867441-00	ANTRIEBSRAD	

# HOBEL-SPANNTIEFEN

# EPT1161---A

## TYPE 1



336	1	860074-02	UNTERLEGSCHIEBE	
337	1	860699-02	AUFNAHMEDORN	
338	3	860073-03	SCHEIBE M8	
339	3	860083-04	MUTTER	
341	1	868768-10	KUGELLAGER	
344	2	860540-00	VERBINDER	LU
344	2	860540-00	VERBINDER	NL
344	2	860540-00	VERBINDER	PT
344	2	860540-00	VERBINDER	BE
344	2	860540-00	VERBINDER	GR
344	2	860540-00	VERBINDER	IT
345	1	944455-00	KONDENSATOR	LU
345	1	944455-00	KONDENSATOR	NL
345	1	944455-00	KONDENSATOR	PT
345	1	944455-00	KONDENSATOR	BE
345	1	944455-00	KONDENSATOR	GR
345	1	944455-00	KONDENSATOR	IT
348	1	860702-00	GEHAEUSE	LU
348	1	860702-00	GEHAEUSE	NL
348	1	860702-00	GEHAEUSE	PT
348	1	860702-00	GEHAEUSE	BE
348	1	860702-00	GEHAEUSE	GR
348	1	860702-00	GEHAEUSE	IT
350	1	860708-00	DICHTUNG	LU
350	1	860708-00	DICHTUNG	NL
350	1	860708-00	DICHTUNG	PT
350	1	860708-00	DICHTUNG	BE
350	1	860708-00	DICHTUNG	GR
350	1	860708-00	DICHTUNG	IT
361	1	860094-01	SCHRAUBE	LU
361	1	860094-01	SCHRAUBE	NL
361	1	860094-01	SCHRAUBE	PT
361	1	860094-01	SCHRAUBE	BE
361	1	860094-01	SCHRAUBE	GR
361	1	860094-01	SCHRAUBE	IT
363	1	944650-00	FEDERSCHIEBE	LU
363	1	944650-00	FEDERSCHIEBE	NL
363	1	944650-00	FEDERSCHIEBE	PT
363	1	944650-00	FEDERSCHIEBE	BE
363	1	944650-00	FEDERSCHIEBE	GR
363	1	944650-00	FEDERSCHIEBE	IT
371	1	860706-00	SCHALTER 1 PH	LU
371	1	860706-00	SCHALTER 1 PH	NL
371	1	860706-00	SCHALTER 1 PH	PT
371	1	860706-00	SCHALTER 1 PH	BE
371	1	860706-00	SCHALTER 1 PH	GR
371	1	860706-00	SCHALTER 1 PH	IT
372	1	949863-19	KABEL	LU
372	1	949863-19	KABEL	NL
372	1	949863-19	KABEL	PT
372	1	949863-19	KABEL	BE
372	1	949863-19	KABEL	GR
372	1	949863-19	KABEL	IT
373	1	862451-00	KAPPE	LU
373	1	862451-00	KAPPE	NL
373	1	862451-00	KAPPE	PT
373	1	862451-00	KAPPE	BE
373	1	862451-00	KAPPE	GR
373	1	862451-00	KAPPE	IT
374	1	000000-00	NICHT MEHR LIEFERBAR	GB 240V

# HOBEL-SPANNTIEFEN

# EPT1161---A

## TYPE 1



374	1	000000-00	NICHT MEHR LIEFERBAR	AT	
374	1	000000-00	NICHT MEHR LIEFERBAR	ES	
374	1	000000-00	NICHT MEHR LIEFERBAR	LU	
374	1	000000-00	NICHT MEHR LIEFERBAR	NL	
374	1	000000-00	NICHT MEHR LIEFERBAR	PT	
374	1	000000-00	NICHT MEHR LIEFERBAR	BE	
374	1	000000-00	NICHT MEHR LIEFERBAR	GR	
374	1	000000-00	NICHT MEHR LIEFERBAR	IT	
375	1	000000-00	NICHT MEHR LIEFERBAR	LU	
375	1	000000-00	NICHT MEHR LIEFERBAR	NL	
375	1	000000-00	NICHT MEHR LIEFERBAR	PT	
375	1	000000-00	NICHT MEHR LIEFERBAR	BE	
375	1	000000-00	NICHT MEHR LIEFERBAR	GR	
375	1	000000-00	NICHT MEHR LIEFERBAR	IT	
375	1	000000-00	NICHT MEHR LIEFERBAR	AT	
375	1	000000-00	NICHT MEHR LIEFERBAR	ES	
376	1	865914-01	SCHALT.KASTEN ZSB	AT	
376	1	865914-01	SCHALT.KASTEN ZSB	ES	
376	1	865914-01	SCHALT.KASTEN ZSB		GB 240V
377	1	946260-02	AUSSCHALTKNOPF	AT	
377	1	946260-02	AUSSCHALTKNOPF	ES	
377	1	946260-02	AUSSCHALTKNOPF		GB 240V
378	1	946260-01	EINSCHALTKNOPF	AT	
378	1	946260-01	EINSCHALTKNOPF	ES	
378	1	946260-01	EINSCHALTKNOPF		GB 240V
379	1	869070-00	OBERES GEHAEUSE	AT	
379	1	869070-00	OBERES GEHAEUSE	ES	
379	1	869070-00	OBERES GEHAEUSE		GB 240V
380	1	865903-00	PLATTE	AT	
380	1	865903-00	PLATTE	ES	
380	1	865903-00	PLATTE		GB 240V
381	1	860090-02	SCHRAUBE	AT	
381	1	860090-02	SCHRAUBE	ES	
381	1	860090-02	SCHRAUBE		GB 240V
382	3	941633-00	UNTERLEGSCHIEBE	AT	
382	3	941633-00	UNTERLEGSCHIEBE	ES	
382	3	941633-00	UNTERLEGSCHIEBE		GB 240V
383	3	865901-00	KABELDURCHFUEHRUNG	AT	
383	3	865901-00	KABELDURCHFUEHRUNG	ES	
383	3	865901-00	KABELDURCHFUEHRUNG		GB 240V
384	1	942421-00	PLATTE	AT	
384	1	942421-00	PLATTE	ES	
384	1	942421-00	PLATTE		GB 240V
385	1	865897-00	KLIXON	AT	
385	1	865897-00	KLIXON	ES	
385	1	865897-00	KLIXON		GB 240V
386	2	933652-00	UNTERLEGSCHIEBE	AT	
386	2	933652-00	UNTERLEGSCHIEBE	ES	
386	2	933652-00	UNTERLEGSCHIEBE		GB 240V
387	1	861149-00	KABELTUELLE	AT	
387	1	861149-00	KABELTUELLE	ES	
387	1	861149-00	KABELTUELLE		GB 240V
388	1	949738-04	NETZKABEL	AT	
388	1	949738-04	NETZKABEL	ES	
388	1	949738-19	NETZKABEL		GB 240V
389	1	865905-01	KONDENSATOR	AT	
389	1	865905-01	KONDENSATOR	ES	
389	1	865905-01	KONDENSATOR		GB 240V
390	7	860094-05	SCHRAUBE	AT	
390	7	860094-05	SCHRAUBE	ES	

# HOBEL-SPANNTIEFEN

# EPT1161---A

## TYPE 1



390	7	860094-05	SCHRAUBE	GB 240V
391	1	865900-00	KONTAKT	AT
391	1	865900-00	KONTAKT	ES
391	1	865900-00	KONTAKT	GB 240V
394	2	943022-01	SCHRAUBE	AT
394	2	943022-01	SCHRAUBE	ES
394	2	943022-01	SCHRAUBE	GB 240V
395	1	942416-00	ANSCHLUSSBLOCK	AT
395	1	942416-00	ANSCHLUSSBLOCK	ES
395	1	942416-00	ANSCHLUSSBLOCK	GB 240V
418	1	860311-00	KAPPE	
419	1	860305-00	DISTANZSCHEIBE	
420	2	860085-07	SCHRAUBE	
421	2	860074-02	UNTERLEGSCHEIBE	
422	1	860306-00	HALTERUNG	
424	1	860311-01	KAPPE	
425	2	860373-00	PLATTE	
426	5	860074-03	UNTERLEGSCHEIBE	
428	2	860310-00	MUTTER	
429	2	943209-00	SCHRAUBE	
430	4	860093-00	SCHRAUBE	
431	2	860083-02	MUTTER	
432	1	862169-00	HALTERUNG	
433	2	860073-01	UNTERLEGSCHEIBE	
434	2	860089-18	SCHRAUBE	
435	4	860083-04	MUTTER	
436	1	862484-00	FUEHRUNG	
436	1	862484-00	FUEHRUNG	
437	1	860309-00	EINSATZ	
438	1	860085-06	SCHRAUBE	
439	1	862482-02	ANSCHLAG	
440	1	860308-00	STIFT	
441	2	860083-03	MUTTER	
442	1	861841-00	HEBEL	
443	1	860312-00	KAPPE	
444	2	860674-00	HEBEL	
445	2	860394-00	FEDER	
446	4	860365-00	KAPPE	
447	1	930574-00	IMBUSSCHL. 5 MM	
448	1	938539-00	SCHLUESSEL	
469	1	865911-00	SCHUTZ ZSB	
470	1	865910-00	HALTERUNG	
471	1	860093-08	SCHRAUBE	
472	1	863310-00	KNOPF	
473	1	720959-00	UNTERLEGSCHEIBE	
474	3	860092-00	MUTTER	
475	1	860092-03	MUTTER M5	
476	2	949867-10	STIFT	
477	1	865909-00	SCHUTZ	
478	1	944881-00	SCHIENE	
479	2	860301-14	BOLZEN	
480	1	944880-00	ARM	
481	1	860092-05	MUTTER	
482	1	944877-01	HALTERUNG	
483	1	860073-03	SCHEIBE M8	
484	1	860086-06	SCHRAUBE	
485	1	949882-01	SCHLUESSEL 4MM	



## R10054

EPT1161/3-A1

### Anweisungen

Wenn Sie die Halterungen 152, 153 auswechseln, müssen Sie gleichzeitig die neue Kappe 154, wie in der Version A2 gezeigt, aufsetzen. Die alte Kappe ist bei Bedarf für die alten Halterungen lieferbar.

Die technischen Daten auf der Liste für variable Teile und im Nachfolgenden beziehen sich auf den neuen "CE" abgenommenen Motor.

Die Drehzahl von 6200 U/min bezieht sich auf den Schneidblock.  
Die Motordrehzahl ist 2780 U/min für 1 PS und 2670 U/min für 3 PS Motoren.

### Technische Daten.

Um Störungen durch TV und Radio zu verhindern, wird ein Kondensator von 40  $\mu$ F verwendet.

Feldwiderstand 1 ph 220 V Primärwindung = 2,0 Ohm, Hilfswindung = 3,5 Ohm  
3 ph = 5,92 Ohm